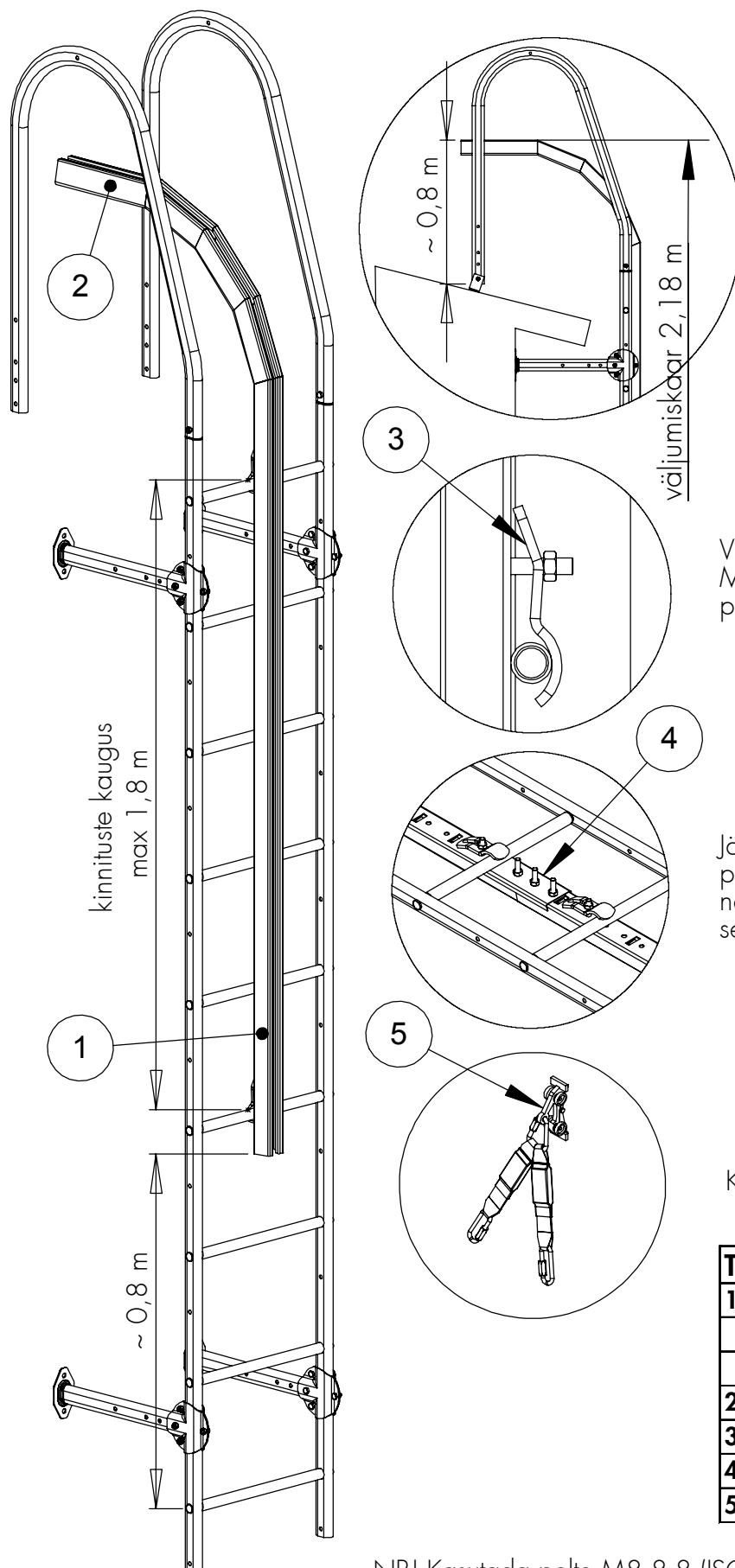


TURVASIINI PAIGALDAMINE MOODULREDELILE

Majaredelid, mille kõrgus on 8 m ja üle selle, tuleb varustada turvavöö kinnitussiini või ohutuspiirdega. Soome ehitusseadustiku osa F2.

ORIMA®

ST4



Ohtutusvarustuse kasutamisel on soovitatav paigaldada redeli jalad tavapärasest kinnituskaugetest (max 3 m) tihedamalt. Turvasiini väljumiskaar kinnitatakse alati kahe varbkinnitusega. Sirge turvasiini pikkused on 3 ja 6 meetrit.

Varbkinnitus kinnitatakse madala peaga M10 x 40 kuuskantpoldiga, nelinurkne seib pea all ning ümmargune seib mutri all.

Jätkutükk kinnitatakse siini külge madala peaga M10 x 40 kuuskantpoltidega, nelinurkne seib pea all ning ümmargune seib mutri all.

Kinnituskelk amortisaatoritega.

Turvasiini osad		Toote nr
1.	Turvasiin	
	3 m	33010
	6 m	33020
2.	Väljumiskaar	33050
3.	Varbkinnitus	33060
4.	Jätkutükk	33070
5.	Kinnituskelk	33080

NB! Kasutada polte M8 8.8 (ISO 898).