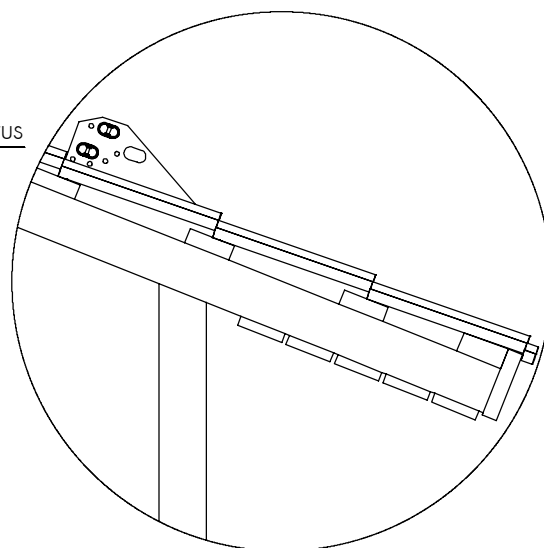
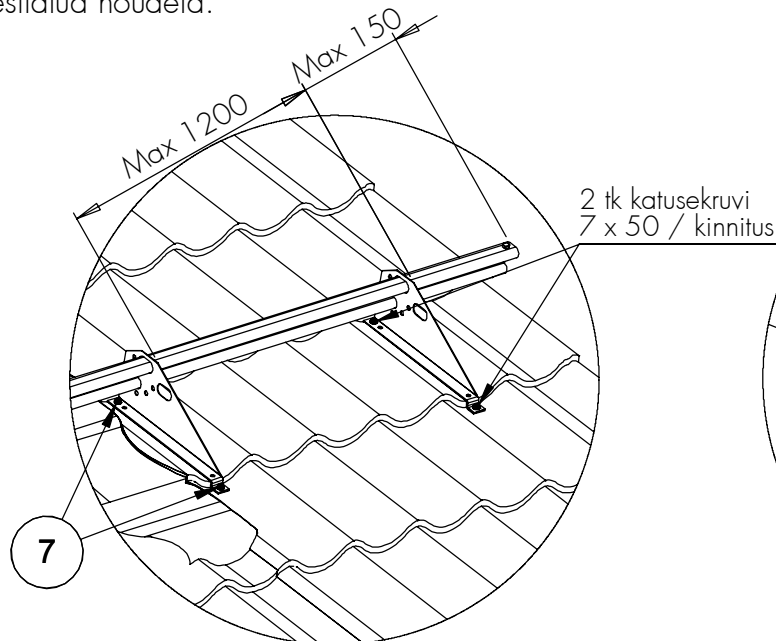


LUMETÖKE KIVIPROFIILIGA PLEKK-KATUSTELE ROOVIDE VAHEGA 350 MM JA 400 MM

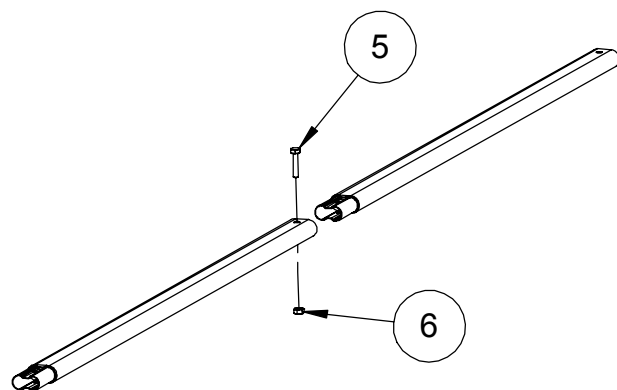


- Kandurite max paigaldusvahe 1200 mm.
- Arvestage paigaldamisel veebilehel www.orima.fi/ www.weckman.ee toodud ohtustoodete hooldus- ja kasutusjuhiseid ning juhendis RT 85-10708 esitatud nõudeid.

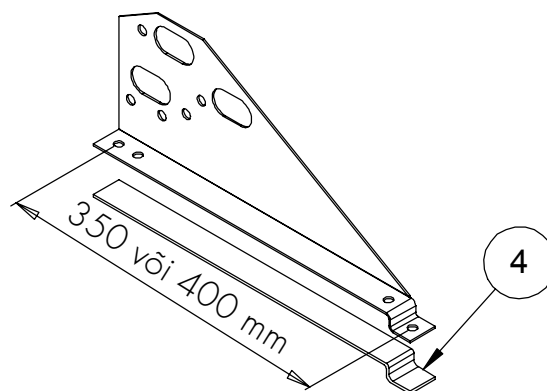


Kruvide kinnitamisel tuleb eelnevalt veenduda roovide sobivuses, min roovi mõõtmed 25 x 100 mm, soovituslik 32 x 100 mm. Kandurite põhja tuleb liimida tihenduslint.

Lumetõkke soovituslik paigalduskoht on maja seinajoonel või sellest kõrgemal. Räästale lähemale paigaldamisel tuleb kontrollida, kas räästakonstruktsioonid lumekoormust taluvad.



Lumetõkketorude jätkamine.



Kandur vastavalt kivi sammule.

NR	OSA	TOOTENR	LE9, 350 mm (SLEF) tk	LE9, 400 mm (SLEF400) tk	LE9, 350 mm (SLEFU) tk	LE9, 400 mm (SLEFU400) tk
1	LUMETÕKKETORU 3 m	31010	2	2	2	2
2	KANDUR 350 mm	30120	4		4	
3	KANDUR 400 mm	30130		4		4
4	TIHENDUSLINT	17160	1,6 m	1,8 m	1,6 m	1,8 m
5	KUUSKANTPOLT M8 x 35	17051	4	4	4	4
6	KUUSKANTMUTTER M8	17021	4	4	4	4
7	KATUSEKRUVI 7 x 50	17271			8	8

NB! Kasutada polte M8 8.8 (ISO 898).