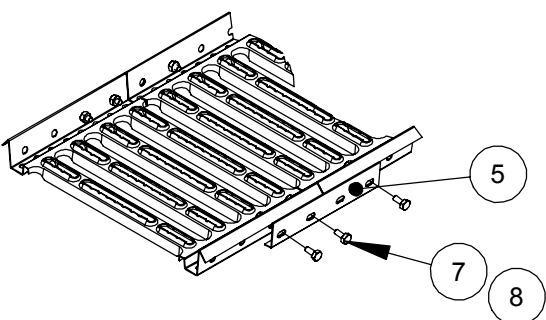
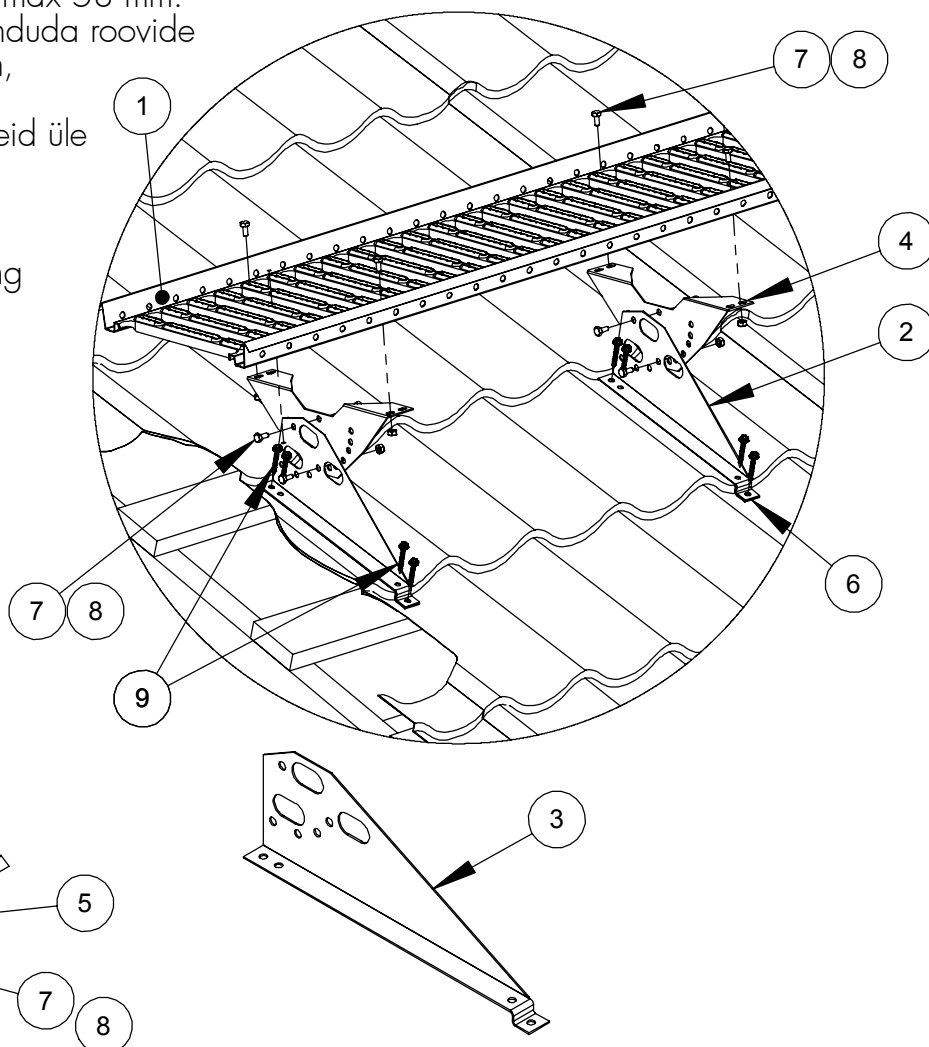


KLASSI 2 KATUSESILD KIVIPROFIILIGA PLEKK-KATUSELE



- Kasutada alati vähemalt kolme kandurit.
- Kandurite paigaldusvahe max 1,2 m.
- Katusesilla ots võib ulatuda üle kandurite max 15 cm.
- Kandurite põhja tuleb liimida tihenduslint.
- Katuse kalle max 34°, mispuhul on mustri kõrgus max 39 mm; kui kalle on max 29°, on mustri kõrgus max 58 mm.
- Kruvide kinnitamisel tuleb eelnevalt veenduda roovide sobivuses, min mõõtmed 25 x 100 mm, soovituslikud 32 x 100 mm.
- Kruvide pingutamisel tuleb jälgida, et neid üle ei keerataks.
- Arvestage paigaldamisel ohutustoodete hooldus- ja kasutusjuhendi nõudeid (www.orima.ee/ www.wecman.ee/) ning juhendi RT 85-10708 eeskirju.



Katusesilla jätkamine jätkutükiga.
Katusesilda võib jätkata ka ülekattega kahe poldi M8 x 16 ja mutri M8 abil.

NR	OSA	TOOTENR	KS9, tk 350 mm (STTEUC2)	KS9, tk 400 mm (STTEU4C2)
1	KATUSESILD 2.97m	30030	1	1
2	KANDUR 350 mm	30120	4	
3	KANDUR 400 mm	30130		4
4	KS-ALUSRAUD 350mm	30060	4	4
5	JÄTKUTÜKK	30040	2	2
6	TIHENDUSLINT	17160	1,6 m	1,8 m
7	KUUSKANTPOLT M8 x 16	17031	22	22
8	KUUSKANTMUTTER M8	17021	22	22
9	KATUSEKRUVI 7 x 50	17271	16	16

Katusesilla standardpikkused 1,21 m, 2,47 m ja 2,97 m.

NB! Kasutada polte M8 8.8 (ISO 898).