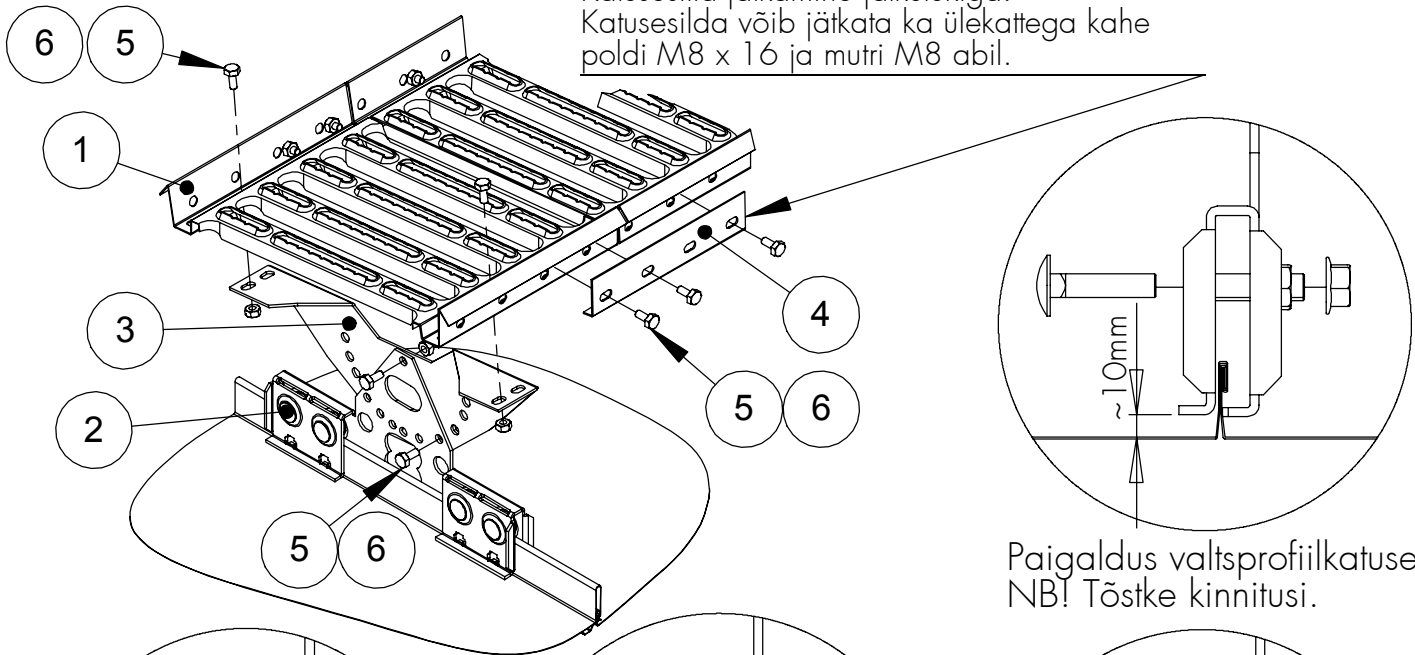


KLASSI 2 KATUSESILD VALTSPLEKK-KATUSTELE (ELEGANT, CLASSIC, TOPELTVALTS)

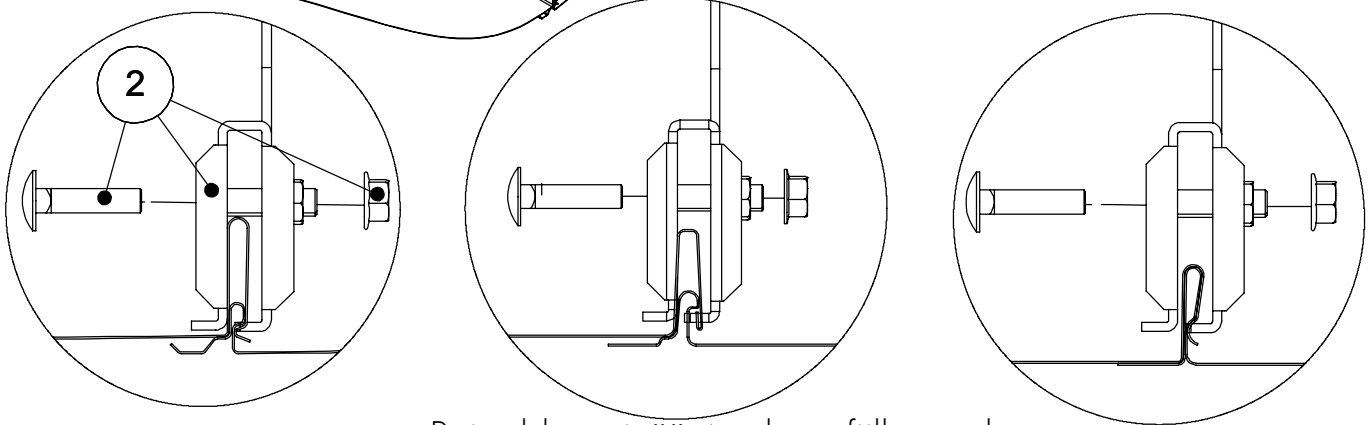


- Kasutada alati vähemalt kolme kandurit.
- Kandurite paigaldusvahe max 1200 mm.
- Elegant, classic-profiili puhul katusesilla otstes kandurite max paigaldusvahe 600 mm.
- Katusesilla ots võib ulatuda üle kandurite max 15 cm.
- Katuse kalle max 39°.
- Kruvide pingutusmoment 20 N·m.
- Arvestage paigaldamisel ohutustoodete hooldus- ja kasutusjuhendi nõudeid (www.orima.fi/www.weckman.ee) ning juhendi RT 85-10708 eeskirju.

Katusesilla jätkamine jätkutükiga.
Katusesilda võib jätkata ka ülekattega kahe
poldi M8 x 16 ja mutri M8 abil.



Paigaldus valtsprofiilkatusele.
NB! Tõstke kinnitusi.



Paigaldus eri tüüpi valtsprofiilkatustele.

NR	OSA	TOOTE NR	KS3C2 1,21m (STTLC2) tk	KS3C2 2,47m (STTGC2) tk	KS3C2 2,97m (STTAC2) tk
1	KATUSESILD 1,21 m	30010	1		
1	KATUSESILD 2,47 m	30020		1	
1	KATUSESILD 2,97 m	30030			1
2	KANDURI PAIGALDUSKOMPLEKT C2	35820	3	3	4
3	KANDURI ALUSRAUD	30060	3	3	4
4	JÄTKUTÜKK	30040	2	2	2
5	KUUSKANTPOLT M8 x 16	17031	18	18	22
6	KUUSKANTMUTTER M8	17021	18	18	22
	OTSATOE KOMPLEKT	35110	1	1	

NB! Kasutada polte M8 8.8 (ISO ISO 898).