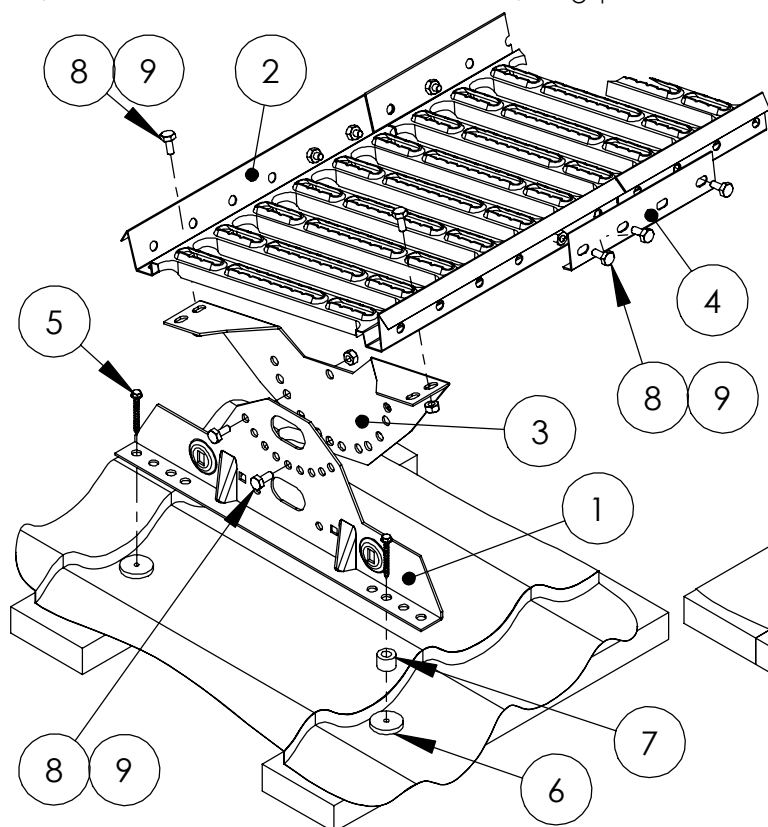


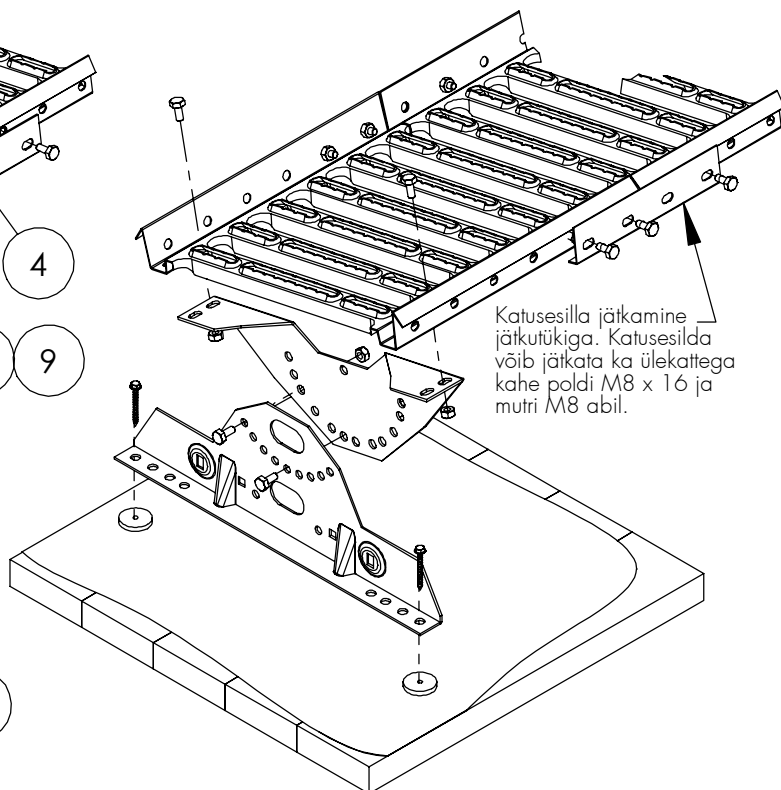
KLASSI 1 KATUSESILD KIVIPROFIILIGA PLEKK-KATUSELE JA RULLMATERJALIST KATUSELE



- Kasutada alati vähemalt kolme kandurit.
- Kandurite paigaldusvahe max 1200 mm.
- Tihendage läbiviigud alati kummiseibidega.
- Katusesilla ots võib ulatuda üle kanduri max 15 cm.
- Kruvide kinnitamisel tuleb eelnevalt veenduda roovide sobivuses, min mõõtmed 25 x 100 mm, soovituslikud 32 x 100 mm.
- Kruvide pingutamisel tuleb jälgida, et neid üle ei keerataks.
- Katuse kalle on max 45°, mispuhul profiili kõrgus on max 62 mm (34° / 88 mm).
- Arvestage paigaldamisel ohutustoodete hooldus- ja kasutusjuhendi nõudeid (www.orima.ee/ / www.weckman.ee/) ning juhendi RT 85-10708 eeskirju.



Katusesild kiviprofiiliga plekk-katusel.



Katusesild rullmaterjalist katusele.

NR	NIMETUS	TOOTE-NR	KS2 2,97 m (STTU), tk	KS2 2,47 m (STTKU), tk	KS2 1,21 m (STTVU), tk
1	LE/KS KANDURI REGULEERIMISRAUD	30070	4	3	2
2	KATUSESILD 2,97 m	30030	1		
2	KATUSESILD 2,47 m	30020		1	
2	KATUSESILD 1,21 m	30010			1
3	KANDURI ALUSRAUD	30060	4	3	2
4	JÄTKUTÜKK	30040	2	2	2
5	KATUSEKRUVI 7 x 50 mm	17271	8	6	4
6	TIHENDUSSEIB	17100	8	6	4
7	VAHEPUKS	17110	4	3	2
8	KUUSKANTPOLT M8 x 16	17031	22	18	14
9	KUUSKANTMUTTER M8	17021	22	18	14
	OTSATOE KOMPLEKT	35110		1	1

NB! Kasutada polte M8 8.8 (ISO 898).