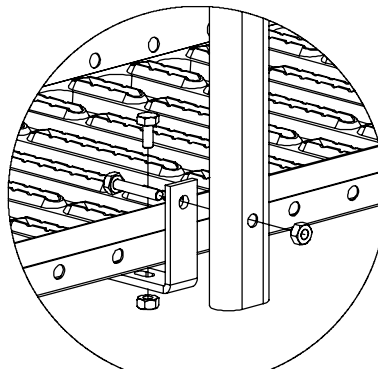
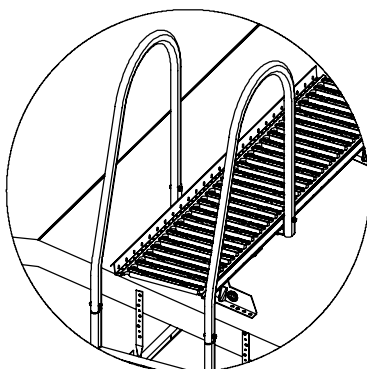
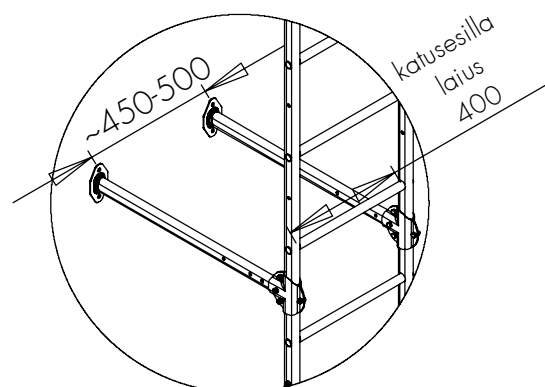
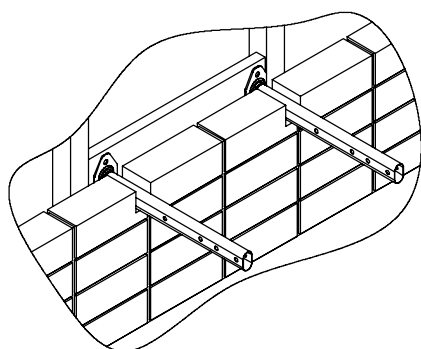
**Redel maja küljel**

Vasakul ülakaarte kinnitus katuseredeli külge U-klambriga. Paremäl ülakaarte kinnitus katuse külge L-klambriga.

**Redel maja otsas**

Ulakaarte kinnitus katusesilla külge tugiraudade abil. Vajadusel ülakaart lühendatakse vastavalt katuse kaldele.

**Jalgade kinnitamine**

Telliskivifassaadiga majadel kinnitatakse jalad kivifassaadi alla karkassi külge. Jalad tasub alati paigaldada pisut harali, see parandab külgsuunalist jäikust. Jalgade standardpikkused on 20/40/70/100/130 cm, mida saab lühendada 10 cm kaupa. Pikkusega üle 50 cm jalgade puhul tuleb kasutada räästatugesid. Redeli võib tuua ka maale lähemale, aga siis peaks kasutama ronimistökist või pööratavat jätkuosa. Nende kohta on eraldi kasutusjuhendid. Lisateavet saab ka seinaredeli koostamise juhendist.

NB! Kasutada polte M8 8.8 (ISO 898).